

Data: 02-2023



**Guia Inferior**  
Lower Guide

**REF. C8030**

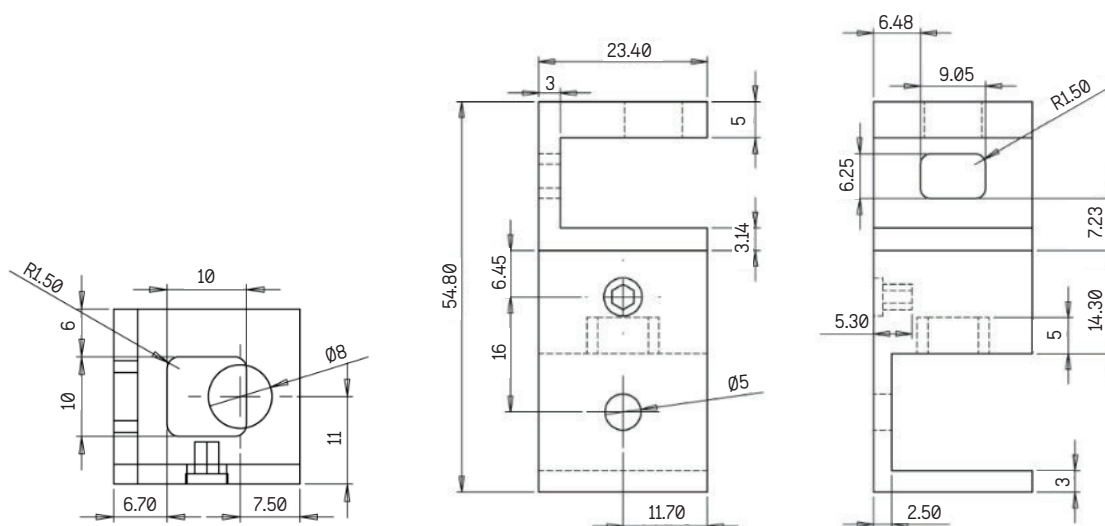
**CARACTERÍSTICAS**

**Material:** Aço Inox AISI 304  
*Material: Stainless Steel AISI 304*

**Acabamento:** Escovado, ou Polido, ou Preto Mate  
*Finishing: Brushed, or Polished, or Black Matt*

**Vidro / Glass:** 8 a (to) 12mm

**Dimensões / Dimensions:** 54x24x22mm



Medidas em "mm" / Measures in "mm"

**Nota / Note:** Os dados que esta ficha contém são meramente orientativos e carecem de confirmação com a peça física. / This file contains information only for guidance, the physical part is required to validate.