

# FICHA TÉCNICA DO PRODUTO

TECHNIQUE PRODUCT FILE

Data: 02-2023

# BESTLOQUE®



## Carro Porta Correr

Sliding Door

REF. C8002

## CARACTERÍSTICAS

**Material:** Aço Inox AISI 304

*Material: Stainless Steel AISI 304*

**Acabamento:** Escovado

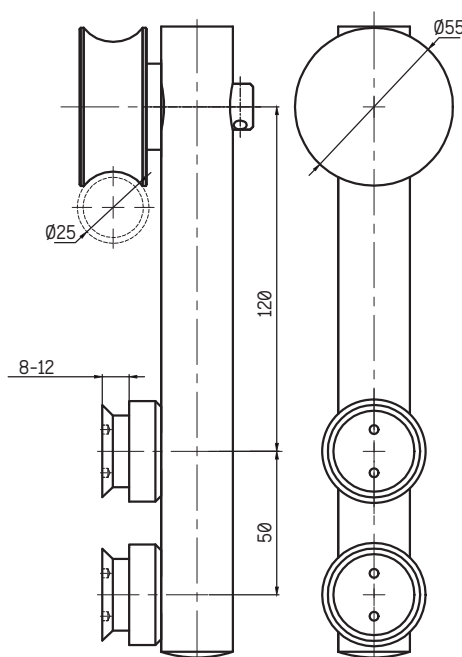
*Finishing: Brushed*

**Varão / Rod:** Ø25mm

**Dimensões / Dimensions:** 215xØ55mm

**Peso máximo por porta (2 Unidades):** 80Kgs

*Maximum weight per door (2 Units): 176.37Lbs*



Medidas em "mm" / Measures in "mm"

**Nota / Note:** Os dados que esta ficha contém são meramente orientativos e carecem de confirmação com a peça física. / *This file contains information only for guidance, the physical part is required to validate.*

📍 Rua Fonte do Lugar, Cilhinha - Armazém Fracção E - Zona Industrial de Oiã - Apt. 200 - 3770-059 OIÃ

☎ 00 351 234 724 010/1  
(custo chamada rede fixa nacional)

☎ 00 351 234 724 012  
(custo chamada rede móvel nacional)

🌐 [www.bestloque.com](http://www.bestloque.com)

✉ [bestloque@bestloque.pt](mailto:bestloque@bestloque.pt)