

FICHA TÉCNICA DO PRODUTO

TECHNIQUE PRODUCT FILE

Data: 02-2023

BESTLOQUE®



Secador de Mãos

Hand Dryer

REF. B340

CARACTERÍSTICAS

Material: Aço Inox AISI 304

Material: Stainless Steel AISI 304

Acabamento: Polido ou Escovado

Finishing: Polished or Brushed

Voltagem / Voltage: 220 (50Hz-60Hz) 2100W

Automático (c/Sensor) / Automatic (w/Sensor)

Dimensões / Dimensions: 276x215x155mm

Velocidade do Ar / Air Speed: 26M/S

Fluxo de Ar / Airflow: 260M³/H

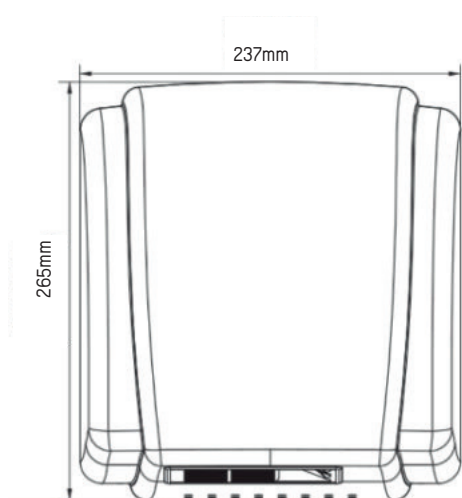
Nível de Proteção / Protection Level: IPX1

Tempo de Secagem / Drying Time: 20-25s

Isolamento Elétrico / Elect. Insulation: CLASS I (II)

Nível de Ruído / Noise Level: 65dB

Motor de Escovas / Brush Motor: 6500RPM



Medidas em "mm" / Measures in "mm"

Nota / Note: Os dados que esta ficha contém são meramente orientativos e carecem de confirmação com a peça física. / This file contains information only for guidance, the physical part is required to validate.

📍 Rua Fonte do Lugar, Cilhinha - Armazém Fracção E - Zona Industrial de Oiã - Apt. 200 - 3770-059 OIÃ

☎ 00 351 234 724 010/1
(custo chamada rede fixa nacional)

☎ 00 351 234 724 012
(custo chamada rede móvel nacional)



🌐 www.bestloque.com



✉ bestloque@bestloque.pt