

## Ficha técnica do produto

Technique product file / Ficha técnica de produto

Data: 01-06-2021



## Barra de Apoio Simples

Grab Bar

REF. SGB2-35

## CARACTERÍSTICAS

**Material/ Material:** Aço Inox/ Stainless Steel

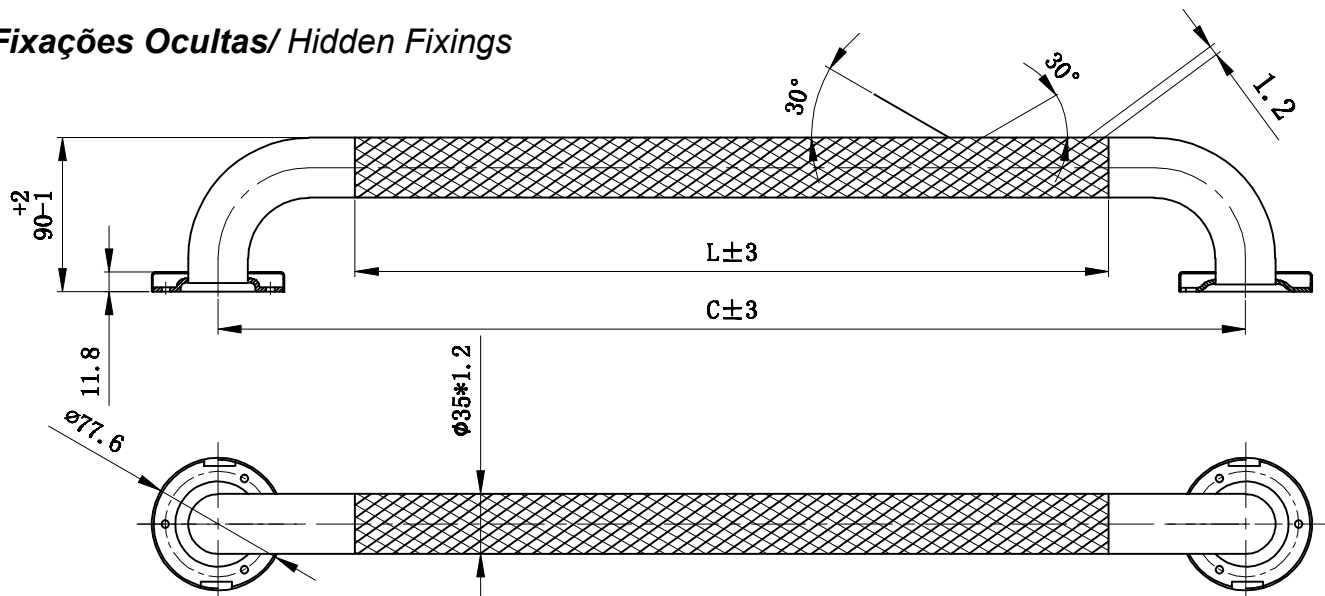
**Acabamento:** Escovado  
**Finishing:** Brushed

**Dimensões/Dimensions:**

300xØ35mm  
400xØ35mm  
500xØ35mm  
600xØ35mm  
800xØ35mm



**Fixações Ocultas/ Hidden Fixings**



C	L	
300mm	140mm	415mm
400mm	240mm	515mm
500mm	340mm	615mm
600mm	440mm	715mm
800mm	525mm	915mm

Rua Fonte do Lugar, Cilhinha - Armazém Fracção E - Zona Industrial de Oiã - Apt. 200 - 3770-059 OIÃ

00 351 234 724 010/1 00 351 234 724 012 www.bestloque.com bestloque@bestloque.pt