



STC

setlag trading company. s.l.

TARIFA 2026
PRICE LIST 2026

HERRAJES Y ACCESORIOS PARA VIDRIO
FITTING AND ACCESSORIES FOR GLASS



ÍNDICE/ INDEX

1	CIERRAPUERTAS <i>FLOOR SPRINGS</i>	3
2	HERRAJES <i>FITTINGS</i>	4
3	BISAGRAS <i>HINGES</i>	5-6
4	SOPORTES MAMPARAS DE BAÑO <i>SHOWER BOX SUPPORTS</i>	6-7
5	BARRAS EXTENSIBLES FIJACIÓN DUCHA <i>ADJUSTABLE BARS FOR SHOWER BOX</i>	7
6	TIRADORES Y POMOS <i>PULL HANDLES AND KNOBS</i>	8
7	CERRADURAS, CERRADEROS Y TOPES PUERTA <i>LOCKS, STRIKE BOXES AND DOOR STOPPERS</i>	9
8	DISTANCIADORES <i>SPACERS</i>	9
9	UNIONES <i>CONNECTORS</i>	10
10	OUTLET OUTLET OUTLET OUTLET OUTLET OUTLET OUTLET OUTLET OUTLET	11
11	GLOSARIO DE ABREVIACIONES <i>GLOSSARY OF ABBREVIATIONS</i>	12
	CONDICIONES GENERALES DE VENTA Y GARANTIA <i>GENERAL SALES & GUARANTEE CONDITIONS</i>	13-15

1
CIERRAPUERTAS
FLOOR SPRINGS


Ref.	Descripción/Description	IB
FS1100	Cierrapuertas suelo Leva regleta <i>Floor spring "Strip Pivot"</i>	69,48 €
FS1200	Cierrapuertas suelo Leva cuadradillo 16/19 <i>Floor spring "Square Pivot" 16/19</i>	69,48 €

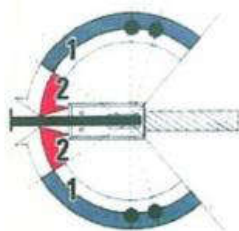


Regleta
Strip Pivot



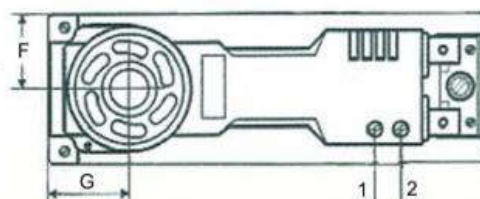
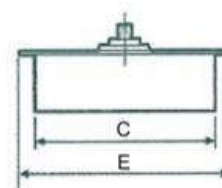
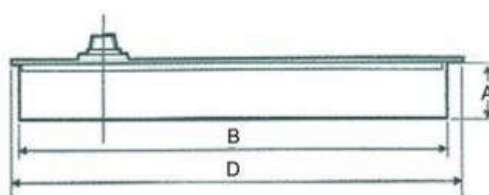
Cuadradillo 16/19
Square Pivot 16/19

MEDIDAS / MEASURES							Ancho máx. puerta (mm) <i>Max width door (mm)</i>	Peso máx. puerta (kg) <i>Max weight door (kg)</i>
A	B	C	D	E	F	G		
50	295	105	313	125	52.5	52/57	1100	135



1. Velocidad de aproximación de 90° - 25°
2. Velocidad de cierre de 25° - 0°

1. Approach speed of 90° - 25°
2. Closing speed of 25° - 0°



2 HERRAJES FITTINGS

SERIE MAJESTIC



Ref.	Descripción/Description	IB/IS
H1000	Punto giro superior <i>Top pivot plate</i>	3,60 €
H1001	Pernio alto regulable V8/10mm <i>Adjustable top patch fitting for 8/10mm glass</i>	15,70 €
H1002	Pernio bajo regulable cuadradillo 16/19 V8/10mm <i>Adjustable bottom patch fitting "square pivot" 16/19 8/10mm glass</i>	15,70 €
H1002E	Pernio bajo regulable leva Europea V8/10mm <i>Adjustable bottom patch fitting with European spindle 8/10mm glass</i>	15,70 €
H1003	Punto giro montante V8/10mm <i>Upright pivot plate 8/10mm glass</i>	21,01 €
H1004	Punto giro lateral montante V8/10mm <i>Overpanel lateral pivot plate 8/10mm glass</i>	28,30 €
H1005	Unión tres lunas V8/10mm <i>Connector patch for panels 8/10mm glass</i>	21,01 €
H1006	Unión tres lunas tope V8/10mm <i>Connector glass doors stopper 8/10mm glass</i>	12,60 €



setlag trading company. s.l.



3 BISAGRAS HINGES

SERIE B1000

Con retención mecánica. V8/10mm
With mechanical retention. 8/10mm glass



Ref.	Descripción/Description	CB	CS
B1000	Bisagra simple biselada <i>Bevelled simple hinge</i>	31,67 €	31,67 €
B1001	Bisagra doble 90° biselada <i>Bevelled double hinge 90°</i>	49,46 €	49,46 €
B1002	Bisagra doble 135° biselada <i>Bevelled double hinge 135°</i>	49,46 €	49,46 €
B1003	Bisagra doble mismo plano biselada <i>Bevelled double same plane hinge</i>	49,46 €	49,46 €
B1004	Bisagra simple esquina biselada <i>Bevelled corner simple hinge</i>	31,67 €	31,67 €
B1005	Bisagra hoja batiente biselada <i>Bevelled batting hinge</i>	32,34 €	■

SERIE B2000

Con retención mecánica. V8/10mm
With mechanical retention. 8/10mm glass



Ref.	Descripción/Description	IB	IS	NE
B2000	Bisagra simple <i>Simple hinge</i>	31,67 €	31,67 €	35,06 €
B2001	Bisagra doble 90° <i>Double hinge 90°</i>	49,46 €	49,46 €	■
B2002	Bisagra doble 135° <i>Double hinge 135°</i>	49,46 €	■	■
B2003	Bisagra doble mismo plano <i>Double same plane hinge</i>	49,46 €	49,46 €	53,64 €
B2004	Bisagra simple esquina <i>Simple corner hinge</i>	33,65 €	33,65 €	35,06 €

SERIE B1600

Con retención mecánica. V6/8mm
With mechanical retention. 6/8mm glass



Ref.	Descripción/Description	CB
B1600	Bisagra simple biselada <i>Bevelled simple hinge</i>	28,68 €
B1601	Bisagra doble 90° biselada <i>Bevelled double hinge 90°</i>	45,68 €
B1602	Bisagra doble 135° biselada <i>Bevelled double hinge 135°</i>	45,68 €
B1603	Bisagra doble mismo plano biselada <i>Bevelled double same plane hinge</i>	45,68 €
B1604	Bisagra simple esquina biselada <i>Bevelled corner simple hinge</i>	28,68 €

4

SOPORTES Y BARRAS MAMPARA DE BAÑO SUPPORTS & SHOWER BOX BARS

SOPORTES/SUPPORTS

Ref.	Descripción/Description	CB
 S1000	Soporte barra pared Ø22mm <i>Bar wall support Ø22mm</i>	11,78 €
 S1001	Soporte vidrio móvil Ø22mm V8/10mm <i>Mobile glass support Ø22mm 8/10mm glass</i>	20,14 €
 S1002	Soporte ciego/vidrio Ø22mm V8/10mm <i>Blind/glass support Ø22mm 8/10mm glass</i>	18,14 €
 S1003	Soporte ciego/vidrio móvil Ø22mm V8/10mm <i>Mobile blind/glass support Ø22mm 8/10mm glass</i>	22,92 €
 S1004	Soporte tope/vidrio móvil Ø22mm V8/10mm <i>Mobile stopper/glass support Ø22mm 8/10mm glass</i>	22,92 €
 S1005	Soporte ciego/vidrio móvil Ø22mm V8/10mm <i>Mobile blind/glass support Ø22mm 8/10mm glass</i>	28,14 €
 S1006	Soporte barra pared 45° Ø22mm <i>Bar wall support 45° Ø22mm</i>	12,61 €
 S1007	Manguito barra Ø22mm <i>Bar sleeve Ø22mm</i>	13,37 €
 S1008	Soporte barra ángulo 90° Ø22mm <i>Angle bar support 90° Ø22mm</i>	21,01 €
 S1009	Soporte barra ángulo 135° Ø22mm <i>Angle bar support 135° Ø22mm</i>	22,92 €
 S1010	Soporte vidrio móvil Ø22mm V8/10mm <i>Mobile glass support Ø22mm 8/10mm glass</i>	22,92 €
 S1011	Soporte barra ángulo regulable Ø22mm <i>Adjustable bar-angle support Ø22mm</i>	22,92 €
 S1012	Soporte barra en " T " Ø22mm <i>Bar support " T " Ø22mm</i>	24,21 €

BARRAS / BARS


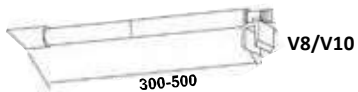

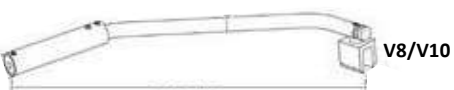

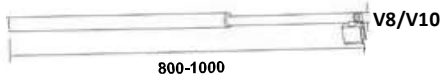




Ref.	Descripción/Description	IB
S2050	Barra de 500mm Ø22 Bar of 500mm Ø22	13,14 €
S2100	Barra de 1000mm Ø22 Bar of 1000mm Ø22	18,12 €
S2150	Barra de 1500mm Ø22 Bar of 1500mm Ø22	23,77 €
S2200	Barra de 2000mm Ø22 Bar of 2000mm Ø22	29,46 €

5

BARRAS EXTENSIBLES FIJACIÓN DUCHA EXTENSIBLE BARS FOR SHOWER BOX

Ref.	Descripción/Description	IB/IS	NE
S3000	Barra extensible pared/vidrio 45° de 300 a 500mm V8/10mm Extensible wall/glass 45° bar from 300 to 500mm 8/12mm glass	25,92 €	28,52 €
S3001	Barra extensible pared/vidrio 90° de 300 a 400mm V8/10mm Extensible wall/glass 90° bar from 300 to 400mm 8/12mm glass	22,54 €	31,58 €
S3002	Barra extensible pared/vidrio de 800 a 1000mm V8/10mm Extensible wall/glass bar from 800 to 1000mm 8/12mm glass	38,33 €	42,16 €
S3003	Barra extensible vidrio/vidrio de 800 a 1000mm V8/10mm Extensible glass/glass bar from 800 to 1000mm 8/12mm glass	38,33 €	42,16 €

S3000		
S3001		
S3002		
S3003		

6 TIRADORES Y POMOS HANDLES AND KNOBS

SERIE T1000



Ref.	Descripción/Description	IB	IS	NE
T1000-20	Juego Tirador 200-300mm Ø25 <i>Handle set 200-300mm Ø25</i>	34,01 €	32,21 €	37,60 €
T1000-25	Juego Tirador 250-400mm Ø25 <i>Handle set 250-400mm Ø25</i>	40,48 €	37,57 €	43,44 €
T1000-30	Juego Tirador 300-500mm Ø25 <i>Handle set 300-500mm Ø25</i>	51,89 €	46,53 €	55,48 €
T1001-20	Medio tirador 200-300mm Ø25 <i>Half handle 200-300mm Ø25</i>	17,93 €	17,01 €	■
T1001-25	Medio tirador 250-400mm Ø25 <i>Half handle 250-400mm Ø25</i>	20,75 €	19,75 €	■
T1001-30	Medio tirador 300-500mm Ø25 <i>Half handle 300-500mm Ø25</i>	27,31 €	24,53 €	■

SERIE T2000



Ref.	Descripción/Description	IB	IS
T2000-20	Juego Tirador 200mm Ø25 <i>Handle set 200mm Ø25</i>	28,63 €	26,86 €
T2000-25	Juego Tirador 250mm Ø25 <i>Handle set 250mm Ø25</i>	30,48 €	28,63 €
T2000-30	Juego Tirador 300mm Ø25 <i>Handle set 300mm Ø25</i>	32,21 €	30,48 €
T2001-20	Medio tirador 200mm Ø25 <i>Half handle 200mm Ø25</i>	15,08 €	14,12 €
T2001-25	Medio tirador 250mm Ø25 <i>Half handle 250mm Ø25</i>	16,02 €	15,08 €
T2001-30	Medio tirador 300mm Ø25 <i>Half handle 300mm Ø25</i>	17,01 €	16,02 €

POMOS / KNOBS



Ref.	Descripción/Description	IB	IS	NE
P1000	Juego pomos Ø30 <i>Set of knobs Ø30</i>	15,79 €	16,30 €	18,58 €
P3000	Juego pomos Ø30 <i>Set of knobs Ø30</i>	17,53 €	17,53 €	■
P4000	Juego pomos Ø30 <i>Set of knobs Ø30</i>	16,38 €	16,99 €	■

7

CERRADURAS, CERRADEROS Y TOPES PUERTA
LOCKS, STRIKE BOXES AND DOOR STOPPERS

CERRADURAS QUIPON / LOCKS "Put on-Take off"



Ref.	Descripción/Description	IS
Q1000	Cerradura doble central Double central lock	44,02 €
Q1001	Cerradura a suelo Floor lock	31,49 €
Q1002	Cerradero suelo para Q1001 y LK01 Floor strike box for Q1001 and LK01	4,12 €

SERIE LK



Ref.	Descripción/Description	IB	CB
LK01	Cerradura para marco o suelo V8/10mm - Llave ambos lados Lock for wall or floor glass thickness 8/10mm - Keys both sides	38,17 €	■
SB01	Cerradero para LK01 V8/10mm Latch/lever cylinder and 1/2 handle in mechanism 8/10mm glass	12,57 €	■
LK02	Cerradura ON/OFF vidrio/pared con indicador de acceso V8/10mm Simple Lock ON/OFF glass/wall with access indicator 8/10mm glass	■	55,33 €
LK03	Cerradura y cerradero ON/OFF vidrio/vidrio con indicador de acceso V8/10mm Double Lock ON/OFF glass/glass with access indicator 8/10mm glass	■	86,22 €

TOPES DE PUERTA / DOOR STOPPERS



Ref.	Descripción/Description	IS
ST01	Tope puerta suelo Floor door stopper	15,51 €
ST02	Tope puerta suelo Floor door stopper	10,52 €
ST03	Tope puerta suelo Floor door stopper	8,85 €

8

DISTANCIADORES
SPACERS

Esesores de vidrio admitidos de 8mm a 21.50mm
 Glass thicknesses allowed from 8mm to 21.50mm



Ref.	Descripción/Description	IB	IS	NE
D001	Distanciador regulable Ø50mm AISI 316 Adjustable spacer Ø50mm AISI 316	31,42 €	31,42 €	33,40 €

9

UNIONES
CONNECTORS

SERIE U1000





Ref.	Descripción/Description	CB	CS
U1000	Unión una luna biselada V6/8mm <i>Bevelled connector 6/8mm glass</i>	9,41 €	■
U1001	Unión una luna biselada V8/10mm <i>Bevelled connector 8/10mm glass</i>	9,41 €	9,41 €
U1002	Unión una luna 90° vidrio/pared biselada V8/10mm <i>Glass/wall 90° bevelled connector 8/10mm glass</i>	12,92 €	12,92 €
U1003	Unión una luna 180° vidrio/pared V8/10mm <i>Glass/wall 180° connector 8/10mm glass</i>	12,92 €	12,92 €
U1004	Unión dos lunas 90° biselada V8/10mm <i>Bevelled 90° connector 8/10mm glass</i>	15,66 €	15,66 €
U1005	Unión dos lunas 135° biselada V8/10mm <i>Bevelled 135° connector 8/10mm glass</i>	■	15,66 €
U1006	Unión dos lunas mismo plano V8/10mm <i>Same plane connector 8/10mm glass</i>	15,66 €	15,66 €

SERIE U2000



Ref.	Descripción/Description	CB	IB	IS
U2001	Unión una luna vidrio/pared V8/10mm <i>Glass/wall connector 8/10mm glass</i>	9,40 €	7,97 €	7,32 €
U2002	Unión una luna 90° vidrio/pared V8/10mm <i>Glass/wall 90° connector 8/10mm glass</i>	12,92 €	10,65 €	9,33 €
U2003	Unión una luna 180° vidrio/pared V8/10mm <i>Glass/wall 180° connector 8/10mm glass</i>	17,66 €	10,65 €	9,33 €
U2004	Unión dos lunas 90° vidrio/vidrio V8/10mm <i>Glass/glass 90° connector 8/10mm glass</i>	17,66 €	12,68 €	11,31 €
U2006	Unión dos lunas mismo plano vidrio/vidrio V8/10mm <i>Glass/glass same plane connector 8/10mm glass</i>	7,46 €	12,68 €	11,32 €

Ref.	Descripción/Description	PRECIOS NETOS / NET PRICES			
		IS	CB	CS	IB
 B303	Bisagra doble mismo plano <i>Double same plane hinge</i>	■	21,12 €	■	■
 B1600	Bisagra simple V8/10mm <i>Simple hinge 8/10mm glass</i>	■	■	10,97 €	■
 B1601	Bisagra doble 90° V8/10mm <i>90° double hinge 8/10mm glass</i>	■	■	17,96 €	■
 B1602	Bisagra doble 135° V8/10mm <i>135° double hinge 8/10mm glass</i>	■	■	17,96 €	■
 B1603	Bisagra doble mismo plano V8/10mm <i>Double same plane hinge 8/10mm glass</i>	■	■	17,96 €	■
 FS1225	Cierrapuertas suelo cuadradillo 16/19 <i>Square pivot floor spring 16/19</i>	■	■	■	18,33 €
 P2000	Juego de pomos Ø30 <i>Set of knobs Ø30</i>	■	■	6,33 €	■
 T3000-20	Juego Tirador 200mm Ø25 <i>Set of handle 200mm Ø25</i>	■	■	■	7,28 €
 T3000-30	Juego Tirador 300mm Ø25 <i>Set of handle 300mm Ø25</i>	■	■	■	7,28 €
 T4000-20	Juego Tirador 200-300mm Ø25 <i>Set of handle 200mm Ø25</i>	■	■	■	9,12 €
 T4000-30	Juego Tirador 300-500mm Ø25 <i>Set of handle 300mm Ø25</i>	■	■	■	9,12 €
 T5000-10	Juego Tirador 100mm Ø25 <i>Set of handle 100mm Ø25</i>	■	■	■	9,12 €
 T6000-10	Juego Tirador 100mm Ø25 <i>Set of handle 100mm Ø25</i>	■	■	■	9,12 €
 H3000	Punto giro superior (452N) <i>Top pivot plate (452N)</i>	1,68 €	■	■	■
 H3001	Pernio alto (101N) V8/10mm <i>Top patch fitting (101N) 8/10mm glass</i>	6,56 €	■	■	■
 H3003	Punto giro montante (403N) V8/10mm <i>Upright pivot plate (403N) 8/10mm glass</i>	10,40 €	■	■	■
 H3004	Punto giro lateral montante (401N) V8/10mm <i>Overpanel lateral pivot plate (401N) 8/10mm glass</i>	13,44 €	■	■	■
 H3005	Unión una luna (555N) V8/10mm <i>Connector patch (555N) 8/10mm glass</i>	4,69 €	■	■	■

11 GLOSARIO DE ABREVIACIONES GLOSSARY OF ABBREVIATIONS

CB	Cromo brillo <i>Bright chrome</i>
CS	Cromo Satinado <i>Satin chrome</i>
IB	Inox Brillo <i>Bright stainless steel</i>
IS	Inox satinado <i>Satin stainless steel</i>
NE	Negro <i>Black</i>

1. Generalidades

El pedido hecho por el cliente constituye una oferta vinculante que deberá ser aceptada expresamente por Setlag Trading Company, S.L., mediante el envío de los productos solicitados, quedando vinculadas, a partir de este momento, ambas partes, en base a las presentes condiciones generales de venta. Todos los pedidos y suministros a efectuar por Setlag Trading Company, S.L., se regirán por las presentes Condiciones Generales de Venta. Únicamente tendrán validez otras condiciones generales si están reconocidas por Setlag Trading Company, S.L., en adelante STC, por escrito. Por ello, carecen de valor a todos los efectos, cualesquiera otras condiciones que no se hayan pactado expresamente con STC.

2. Formalización de pedidos y alcance del suministro

El alcance del suministro deberá estar claramente especificado en el pedido del comprador, indicando la referencia del producto de STC, así como su acabado. Todos los pedidos se cursarán por escrito o correo electrónico. Las modificaciones y/o el alcance de un pedido que pueda proponer una de las partes, deberá notificarse a la otra parte, siempre por escrito y para que sean válidas, deberán ser aceptadas expresamente por ambas.

3. Planos y Documentación técnica

Nuestros prospectos y catálogos, independientemente del medio en que vengan publicados, no representan una obligación de compromiso por parte de STC, especialmente si las características descritas no están reconocidas y garantizadas expresamente por escrito. Ambas partes se reservan sus derechos sobre planos, dibujos y otra documentación técnica que hayan entregado al comprador, esta entrega no afecta a los Derechos de Propiedad Intelectual e Industrial de STC, que permanecen plenamente vigentes. La parte receptora reconoce estos derechos y se compromete a no entregar sin autorización escrita de la otra parte esta documentación a terceros, ni parcialmente ni en su totalidad, para fines no acordados previamente.

4. Precios

Todos los precios se entenderán como precios sin descuentos ni impuestos. El importe del Impuesto sobre Valor Añadido y/o demás impuestos que sean aplicables, se repercutirán posteriormente en la factura con los tipos correspondientes. En el caso de ofertas previas al pedido, los precios ofertados tienen validez de un mes, siendo únicamente válidos para la totalidad de los productos especificados en dicha oferta.

5. Plazo de entrega

El plazo de entrega queda confirmado cuando se cierra el acuerdo y éste cumpla todos los requisitos legales.

El plazo de entrega será modificado cuando:

- STC no reciba la documentación necesaria, o el cliente solicite modificaciones y provoque un retraso en el suministro.
- Por causas no directamente imputables a STC, se produzcan retrasos en la producción o se reciban materiales por parte de los proveedores de STC con retraso y/u ocasionen fabricaciones con defectos de calidad.
- Por razones de fuerza mayor.

6. Transportes

Salvo acuerdo previo con el comprador, el transporte, incluyendo las cargas y descargas, se realizará bajo riesgo de éste, por lo que STC es ajeno a cualquier reclamación respecto a daño o menoscabo del suministro, siendo por cuenta del comprador la asunción de dichos riesgos.

En los envíos a la Península e Islas Baleares por importe superior a 600€, los portes serán a cuenta de STC, enviando el transporte por el medio habitual.

El importe mínimo para los envíos a portes pagados al archipiélago canario será de 1.800€, y a Portugal de 900€.

Cuando por petición expresa del cliente el envío deba efectuarse por otros medios o por transporte urgente, los portes serán a cargo de éste. No se admitirán reclamaciones transcurridos 10 días desde la emisión del albarán. Según Real Decreto 782/98 de 30 de abril, Artículo 18 y Ley 11/1997, de 24 de abril, sobre Envases y Residuos de Envases, como receptor final de nuestro embalaje, es responsabilidad del comprador dar el tratamiento medioambiental más adecuado al mismo.

7. Reclamaciones y Devoluciones

Se deberán presentar las reclamaciones indicando la fecha y el número de referencia de la entrega. Únicamente se atenderán las reclamaciones relativas a pedidos solicitados por escrito, aceptando solamente devoluciones de género por motivos imputables a STC. Las condiciones serán las siguientes:

* Que la devolución sea previamente notificada y expresamente aceptada por STC.

* Que no hayan transcurrido 30 días desde la entrega de la mercancía.

El cliente deberá notificar en un plazo máximo de 30 días por escrito a STC, posibles deficiencias en los productos adquiridos, en caso contrario el cliente habrá aceptado el suministro. Una vez recepcionada la notificación del cliente, indicando el motivo de la incidencia, número de referencia, número de albarán y fecha de entrega, STC, informará al cliente en un plazo máximo de 15 días del resultado del informe de la No Conformidad abierta, según protocolo interno de conformidad y aceptación. Si esta reclamación es aceptada por STC, se formalizará y comunicará al cliente para que éste realice el envío y haga visible en la mercancía la referencia de la NC en cuestión. Las devoluciones de material, ya sea para su abono, sustitución o reparación, deberán hacerse siempre a Portes Pagados. Una vez verificada la mercancía, si procede, se efectuará el abono que corresponda en cada caso según tarifa de portes de STC. Las reparaciones, modificaciones o acabados deberán efectuarse por STC y en ningún caso el cliente podrá pretender cargos por las asumidas o encargadas a terceros. STC no admitirá devoluciones de productos diseñados o fabricados específicamente para el pedido.

STC se reserva el derecho a rechazar devoluciones que contengan mercancía en mal estado. El abono de cualquier material cuya naturaleza proceda de una devolución en la que STC no sea responsable, no superará el 90% del valor facturado. Se abonará al cliente el valor de la venta en su día, menos los gastos incurridos en recepción y reenvasado (si fuera necesario), puesto en nuestro almacén, así como el transporte del envío inicial.

En las devoluciones cuyo origen no provenga de una No Conformidad, seguiremos las siguientes normas:

1. No se admitirán devoluciones cuyo importe sea superior a 1.000€.
2. Deberá ir acompañada de un albarán de entrega con nuestro nº de pedido, en porte pagado y en el embalaje original.
3. Las devoluciones de material también irán acompañadas de un Formulario de Devolución de Material debidamente cumplimentado. Así que se deberá solicitar una RMA (Autorización de devolución de Material) de las unidades pertinentes. Posteriormente STC estudiará la solicitud y procederá según cada caso.
4. En ningún caso se abonarán piezas y acabados especiales.

8. Tribunal de arbitraje y legislación aplicable

Para cualquier litigio que pudiera derivarse de la relación entre STC, como proveedor y sus clientes, ambas partes se someten expresamente al Fuero de los Juzgados y Tribunales de Barcelona, con renuncia expresa a cualquier otro fuero y domicilio. Este documento es meramente de información comercial, los datos que en él se incluyan (precios, dimensiones, etc.) no tienen carácter contractual.

Setlag Trading Company, S.L. Reservado el derecho a modificación. Castellbisbal (Barcelona), Enero 2022 Versión.2022.1

1. General

The order made by the customer is a binding offer which must be accepted expressly by Setlag Trading Company, S.L., by means of sending the products ordered and, from now on, both sides shall be bound to these general conditions of sales. All orders and supplies by Setlag Trading Company, S.L., are subjected to the present general conditions of sales. Any deviating general business terms will only apply if they are expressly confirmed in writing by Setlag Trading Company, S.L., from now on STC. Therefore, other conditions that have not been explicitly by STC shall have no legal value or effect whatsoever.

2. Order formalization and scope of supply

The scope of supply should be clearly specified on the buyer's order, including the reference and finished. All orders must be in writing, or e-mail. The changes and/or the scope of orders proposed by one of side, always must be notified to the other side in writing and they must be expressly accepted by both sides.

3. Drawings and Technical Documentation

Whatever the method to publish our conditions and products, it doesn't represent a commitment by STC, especially if the characteristics described are not acknowledged and guaranteed expressly in writing. Both sides reserve their rights about the drawings, graphics and other technical documentation which have been delivered to the buyer. It doesn't affect to the Intellectual Property and Industrial Rights of STC which remain completely valid. The receptor acknowledges these rights and undertakes not to delivery these documents to any third parties, either in part or in full without specific consent in writing by the other part.

4. Prices

The prices include neither discount nor taxes. The Value-Added Tax (VAT) and/or other applicable taxes shall be charged subsequently in the invoice at the respective rates. In the case of offers prior the order, the prices quoted are valid for one month, remaining valid for the total products specified in the offer.

5. Delivery date

The delivery date is confirmed at the time the agreement is negotiated and that it meets all legal requirements.

The delivery date will be modified in case of:

- If STC doesn't receive the needed documentation or the customer requires modifications of the purchase order which could change the delivery date.
- If there are delays in the production, for receiving the products delayed or with quality problems from our supplier, it will not directly attributable to STC.
- For reasons of force majeure.

6. Transport

Except by prior agreement with the customer, the transport, including the loading and unloading, shall be carried out for the account and at the risk of the customer, and STC shall be free from whatsoever claim in respect of the supply's damage, the customer shall be solely responsible for its custody and maintenance.

For shipments to the Iberian Peninsula and to the Balearic Island: The cost of transport will be paid by STC if the total amount is more than 600€, by the usual transport.

When the customer expressly requests the sending by a different means of transport or by Express transport, the costs will be paid by the customer. Claims will not be admitted 10 days after the issuing of the delivery note. According to Royal Decree 782/98 of April 30, under Article 18 and Law 11/1997, of April 24, on packaging and packaging waste, as the final recipient of our packaging, the responsibility of the purchaser is to apply the most appropriate environmental treatment in this one.

7. Claims and Returns

Claims shall be reported including the date and the reference number of the delivery. Only the claims of requested orders in writing will be considered, only accepting returns of material for reasons attributable to STC. The conditions are as follows:

- * Must be standard products, the return of special products will not be accepted.
- * The return must be previously notified by the customer and expressly accepted by STC.
- * The claim or return not take place after 15 days following the delivery date.

The customer should notify possible shortcomings in products purchased at the latest within 15 days following the delivery date in writing to STC. Otherwise, the customer has accepted the material. Upon receipt the notification from the customer with the reason of the incident, reference number, number of the delivery note and the delivery date, IG will inform to the customer within 15 days following the result of the Non-Conformity report, according our internal protocol of conformity and acceptance. If this claim is accepted by STC, it shall be formalised and informed to the customer, and the customer will send goods making visible the reference of the NC. Returns of material whether for their payment, replacement or repair, should always be made in Freight Prepaid. Once the shipment is verified, in case that it corresponds, it will be according the transport price list of STC. The repair or the replacement shall be made by STC. The customer never can charge extra-costs to STC for its charges or charges of third parties. IG will not accept the return of products designed or made specifically for the order.

STC reserves the right to reject returns which contain damaged goods. The credit note for some material, which is returned and STC is not responsible, will not exceed 90% of the invoiced value. The customer will receive a credit note for the value of sales that day, but not all expenses incurred in the receipt and repackaged (if it's necessary) placed in our warehouse, as well as cost of transport of the initial sending.

The returns which have not a Non-Conformity Report, we apply the follow rules:

1. STC will not accept any return when the total amount is more than 1.000€.
2. The returns must be accompanied by a delivery note with our number order, in Freight Prepaid and in the original packaging.
3. The returns may be also accompanied for a duly completed Product Returns Form. So, the customer should request a RMA number (Return Materials Authorization) provided of all products to return. Later, STC will check the request and will proceed on a case-by-case.
4. In no case will be paid special products or special finishes.

8. Court of arbitration and applicable law

In the event of any dispute arising from the relationship between STC, as supplier, and their customers, both parties shall be subject expressly to the jurisdiction of the judges and Courts of the City of Barcelona, renouncing their own jurisdiction area, if different. This document is purely commercial information, so, all details included in this document (prices, dimensions, etc.) do not have contractual character.

Setlag Trading Company, S.L. Reserved the right to amendment. Castellbisbal (Barcelona), January 2022 Versión.2022.1

Setlag Trading Company, S.L. garantiza los productos de su catálogo contra defectos de fabricación durante un período de 2 años a contar desde la fecha de compra.

La presente garantía no es aplicable a los productos que presenten modificaciones o manipulaciones efectuadas por personal ajeno a STC, sin el consentimiento expreso por escrito de este último.

Si durante el periodo de la garantía, el producto resulta ser defectuoso debido a un fallo en su fabricación o por incorporar algún material o componente defectuoso, STC se compromete a reparar o reponer el producto. Éste disfrutará del periodo de garantía restante correspondiente al producto original.

La presente garantía no será aplicable en los siguientes casos:

- (a) Daños provocados por mal uso del producto
- (b) Por instalación incorrecta de los mismos
- (c) Daños provocados por accidentes

Para tener derecho a esta garantía, es imprescindible acreditar la fecha de recepción del producto, así como número de albarán de entrega. La decisión de aceptación o denegación de una garantía corresponderá a STC.

Setlag Trading Company, S.L. guarantees all products in the catalogue against manufacturer's defects during a period of two years following the date of purchase.

This Warranty doesn't apply to products with any alteration or tampering by non-company personnel STC, without prior express written permission of this later.

If during the warranty period the product is defective due a problem in its manufacturing or due any defective component, STC undertakes to repair and replace the product. The customer shall be covered for the remainder of the warranty period which corresponds to the original product.

This guarantee shall not apply in the following cases:

- (a) Damages caused for misuse of the product.
- (b) Incorrect installation of the product.
- (c) Damages caused by accidents.

To be fully entitled to your guarantee is essential to demonstrate the date of receipt of the product, as well as the number of the delivery note. The decision to accept or refuse a warranty shall be made by STC.



setlag trading company. s.l.



SETLAG TRADING COMPANY, S.L.

C/ òptica, 12 - Nave 19 (Pol. Ind. Santa Rita)
08755, Castellbisbal (Barcelona, España)

Tel. +34 937 724 471

comercial@setlag.com

www.setlag.com